



KINEDYNE®



CARGA SECA

CARGA CONGELADA

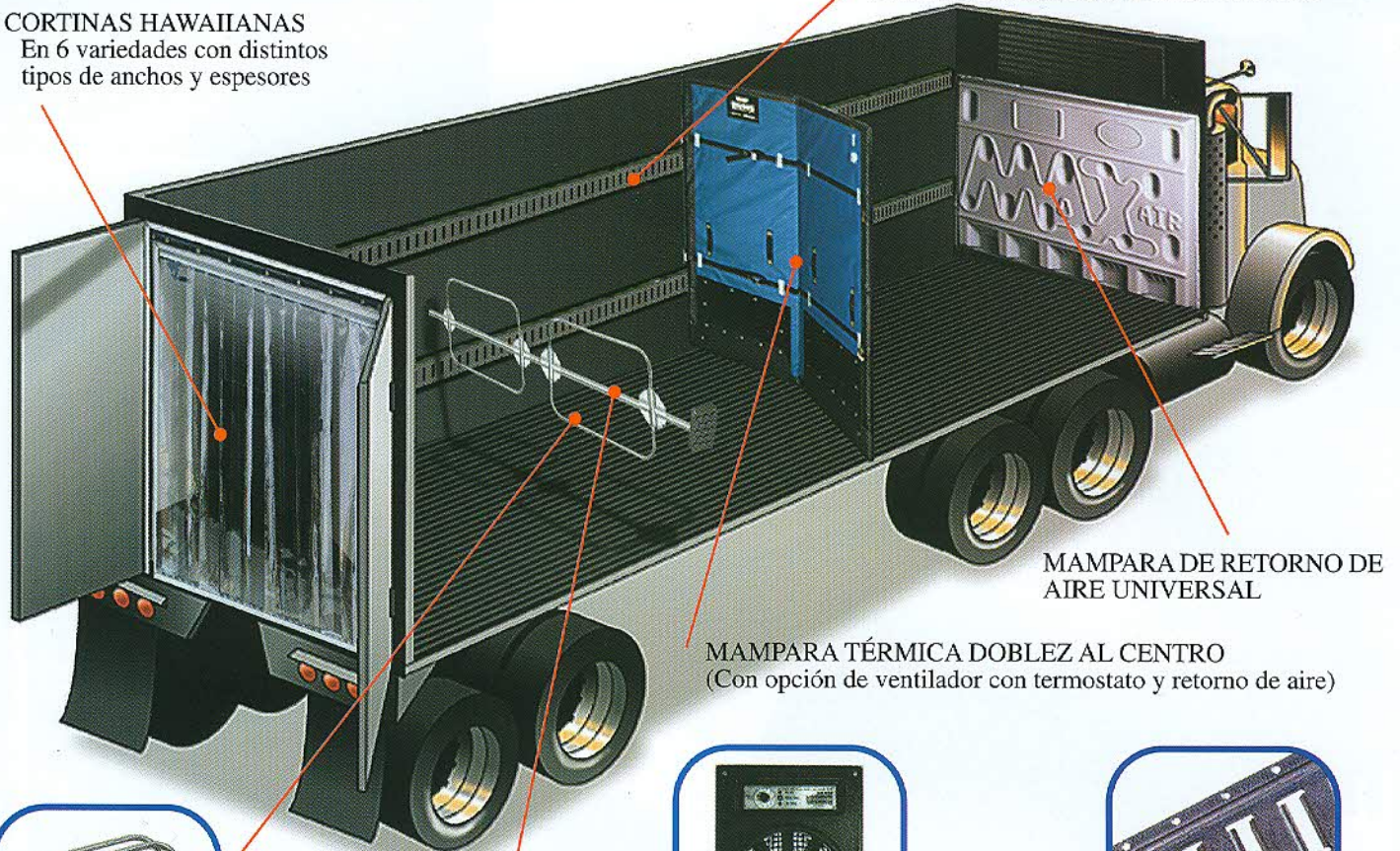
CARGA REFRIGERADA

KOOLER
DIVISOR TERMICO

ACCESORIOS PARA EL CONTROL DE FRIO.

RIEL GALVANIZADO TIPO "E" PARA CONECTAR BARRAS Y CINTURONES

CORTINAS HAWAIIANAS
En 6 variedades con distintos tipos de anchos y espesores



MAMPARA DE RETORNO DE AIRE UNIVERSAL

MAMPARA TÉRMICA DOBLEZ AL CENTRO
(Con opción de ventilador con termostato y retorno de aire)



BASTIDORES RECTANGULARES 10096



VENTILADOR
Con termostato y retorno de aire KD175



RIEL GALVANIZADO TIPO "E" para conectar FE8000-1 y cintos



BASTIDORES RECTANGULARES 1840



BARRA DE ALUMINIO con tacones de hule CB 1088



BARRA DE ALUMINIO TIPO "E" FE8000-1

POLITICA DE CALIDAD

"En KINEDYNE México, el compromiso es ofrecer y proporcionar a nuestros clientes sistemas de sujeción y control de carga de clase mundial, que cumplan con la calidad y requisitos que nos solicitan; Mediante la mejora continua del sistema de gestión de calidad y la constante capacitación de nuestro personal".



Oficina México

Calzada de las Armas No. 130- Col. Industrial las Armas, Tlalnepantla Edo. de México C.P. 54080 Tel (55) 53 18-48 44 2626-3919 Fax 5318-4215 Lada 01 800 0213452 sistemas@kinedyne.com.mx www.kinedyne.com.mx

Oficina Monterrey

Privada López Mateos 111 Col. La Grange C.P. 66490 San Nicolás de los Garza, N.L. Tels 01(81) 8331-4784 c/4 Lineas fchapa@kinedyne.com.mx www.kinedyne.com.mx





FRIO CONTROL



CALIDAD

En su servicio de transporte de carga refrigerada.

COSTOS

Reducción de el costo de uso de refrigerado.

Mayor versatilidad al combinar cargas con diferentes temperaturas.

EFICIENCIA

Con su actual unidad refrigerada ahora puede transportar cargas congeladas, refrigeradas y secas en un sólo equipo.

SEGURIDAD

Tenga la temperatura adecuada en el lugar que necesita y evitará reclamos de sus clientes.

DIVISOR TERMICO



Sistema de División Central, aplicado longitudinalmente en la unidad



Divisores Térmicos con difusor central



Cortinas Hawaianas de diferentes medidas

PONGA EL FRIO EN SU LUGAR

DIVISORES TÉRMICOS

Permiten sectorizar el semiremolque refrigerando con diferentes temperaturas regulables de acuerdo a los tipos de alimentos, congelados, refrigerados y secos.

El sector de los congelados pueden dividirse mediante un separador térmico KOLD LOK con kit de ventilación y aire retornable

opcionales. Este kit permite que el ventilador con termostato controlable regule la temperatura en el sector refrigerado. El último sector de productos secos queda separado de la zona de refrigerado por un KOLD LOK standard.

Otra de las ventajas que usted obtiene con KOLD LOK es que la mitad del separador sirve de puerta de acceso para cargar y descargar mercancía eficientemente, inclusive pallets.

Los divisores térmicos KOLD LOK se pueden sujetar con cintos a rieles logísticos o retener usando barras con tacón SAFT LOK

Los divisores térmicos KOLD LOK están contruidos de material aislante resistente a la absorción de humedad y cubiertos con vinílico reforzado de alta resistencia, que permite tener un divisor térmico cuyo peso y espesor resulta mínimo.

Cada KOLD LOK se fabrica según las dimensiones interiores específicas de ancho y alto de cada semiremolque refrigerado, para asegurar un sellado térmico perfecto. como opción existen KOLD LOK Universales.

El kit de ventilación y de aire retornable se puede colocar para todos los divisores térmicos KOLD LOK.

El Ventilador es regulable por termostato para el control óptimo de las zonas de frío. La ventana de aire es de 11", con capacidad para 28 metros cúbicos por minuto, utilizando 9.5 amps. de 12 volts DC.

En el caso de que el semiremolque refrigerado esté equipado con rieles logísticos, es necesario medir la distancia desde el piso hasta el centro de los rieles e indicar el tipo de riel instalado.

Zonas de frío
Diferentes zonas de frío son fácilmente controladas con KOLD LOK divisiones térmicas



Saf-T-Bar

CARACTERÍSTICAS

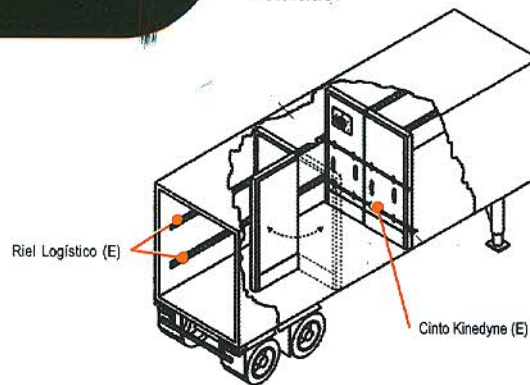
Fácil instalación, Divisor abatible forrado con vinil de alta resistencia, Placa de rozamiento de alta resistencia, Refuerzos en ángulos y bordes, Peso mínimo Ventilador con termostato y retorno de aire opcional, Sujeción con cintos logísticos o Saf-T-Lok (Se venden en forma separada)

ESPECIFICACIONES

Peso 29 kgs. aproximadamente. Espesor 7.65 cm. aproximados. Medidas de acuerdo a dimensiones de su unidad, Aislante: De polietileno laminado que evita la absorción de humedad. Cubierta: Lona vinílica reforzada de 18 oz. Sellados: Doble de capa de vinilo reforzado de 18 oz. Con placa para su Protección inferior.



Mampara térmica con doblez al centro



Fácil acceso para carga y descarga



Kit ventilador con termostato

POLITICA DE CALIDAD

"En KINEDYNE México, el compromiso es ofrecer y proporcionar a nuestros clientes sistemas de sujeción y control de carga de clase mundial, que cumplan con la calidad y requisitos que nos solicitan; Mediante la mejora continua del sistema de gestión de calidad y la constante capacitación de nuestro personal".



Oficina México
Calzada de las Armas No. 130- Col. Industrial las Armas, Tlalneantla Edo. de México C.P. 54080 Tel (55) 53 18-48 44
2626-3919 Fax 5318-4215 Lada 01 800 0213452 sistemas@kinedyne.com.mx www.kinedyne.com.mx

Oficina Monterrey
Privada López Mateos 111 Col. La Grange C.P. 66490 San Nicolás de los Garza, N.L. Tels 01(81) 8331-4784
c/4 Lineas fchapa@kinedyne.com.mx www.kinedyne.com.mx

© 2016 Kinedyne Corporation



www.kinedyne.com.mx